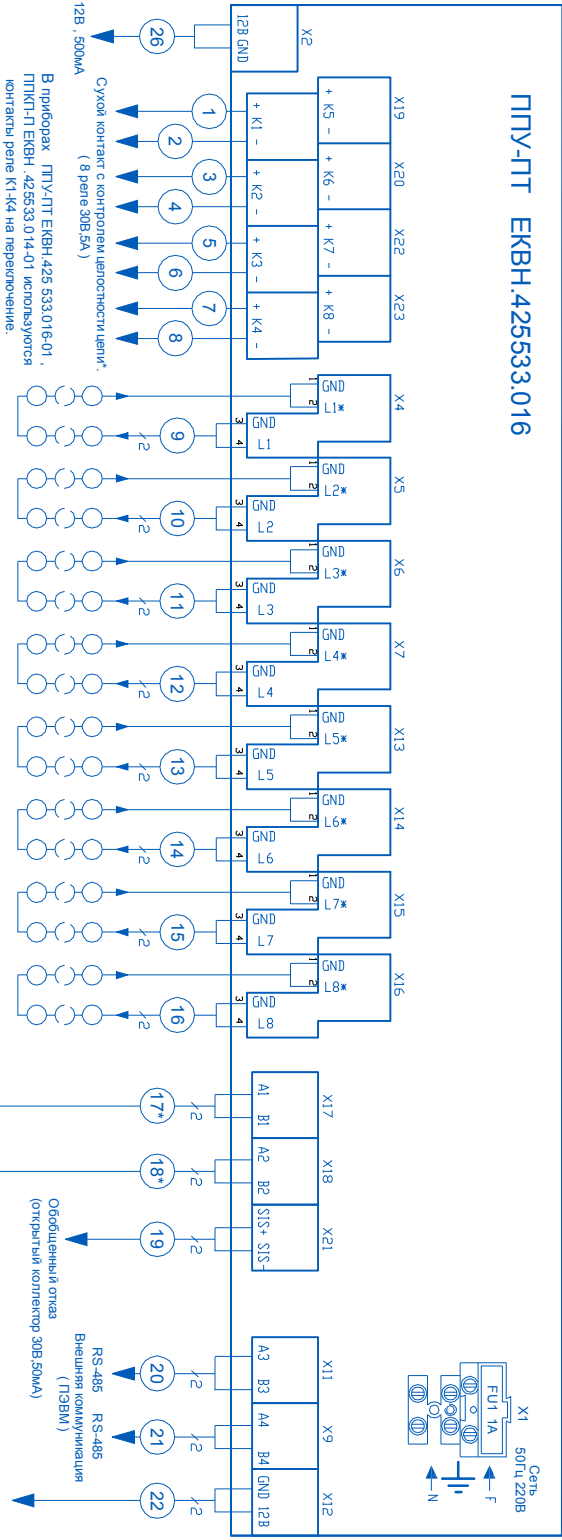


ПГУ-ЛТ ЕКВН.425533.016



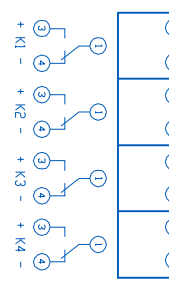
К извещателям (LINE LINE - контакт извещателя №2)
 Каждый из 8 выходов преусматривает радиальное или
 кольцевое подключение извещателей.

К приборам ППКП-Л ДВП БРВУ БДУ
 основной и резервный канал
 связи RS-485.

12В - 300мА
 12В - 500мА
 для внешних устройств.

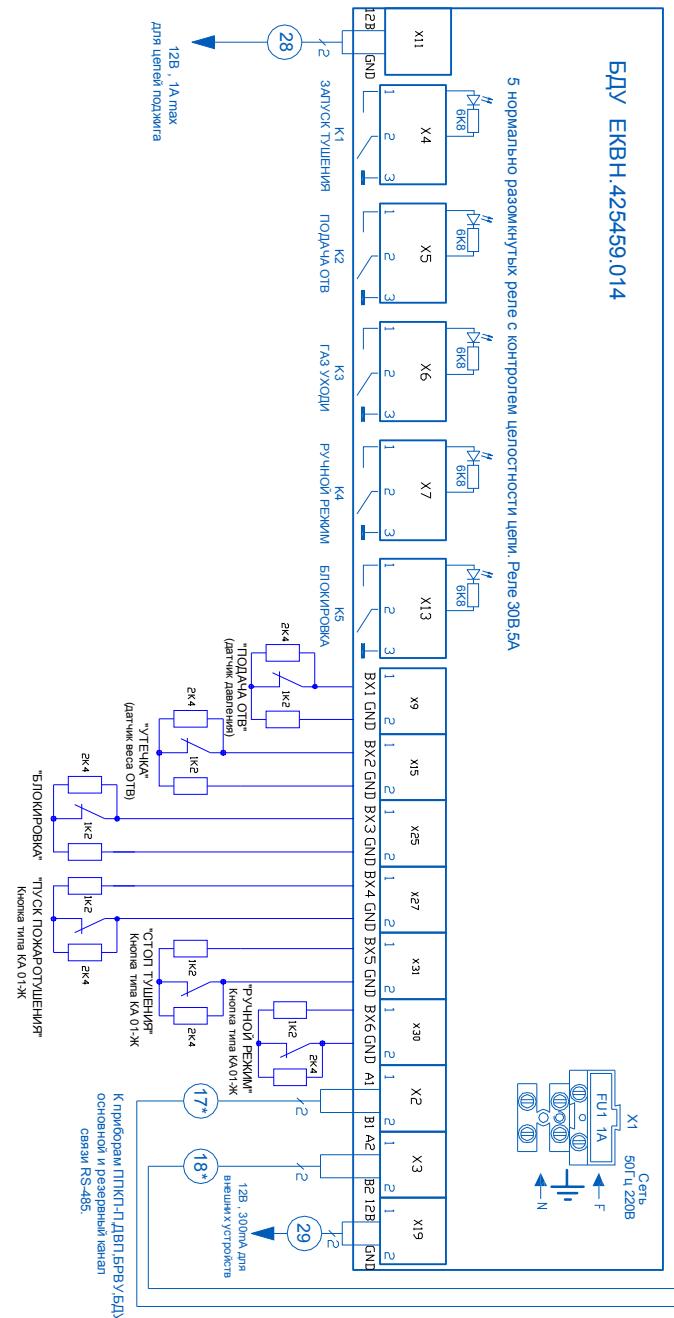
К извещателям (LINE LINE - контакт извещателя №2)
 Каждый из 8 выходов преусматривает радиальное или
 кольцевое подключение извещателей.
 В модификациях прибора ЕКВН - 425333.014-01 используется только 4 выхода (L1-L4).

К приборам ППКП-Л ДВП БРВУ БДУ
 основной и резервный канал
 связи RS-485.



БДУ ЕКВН.425459.014

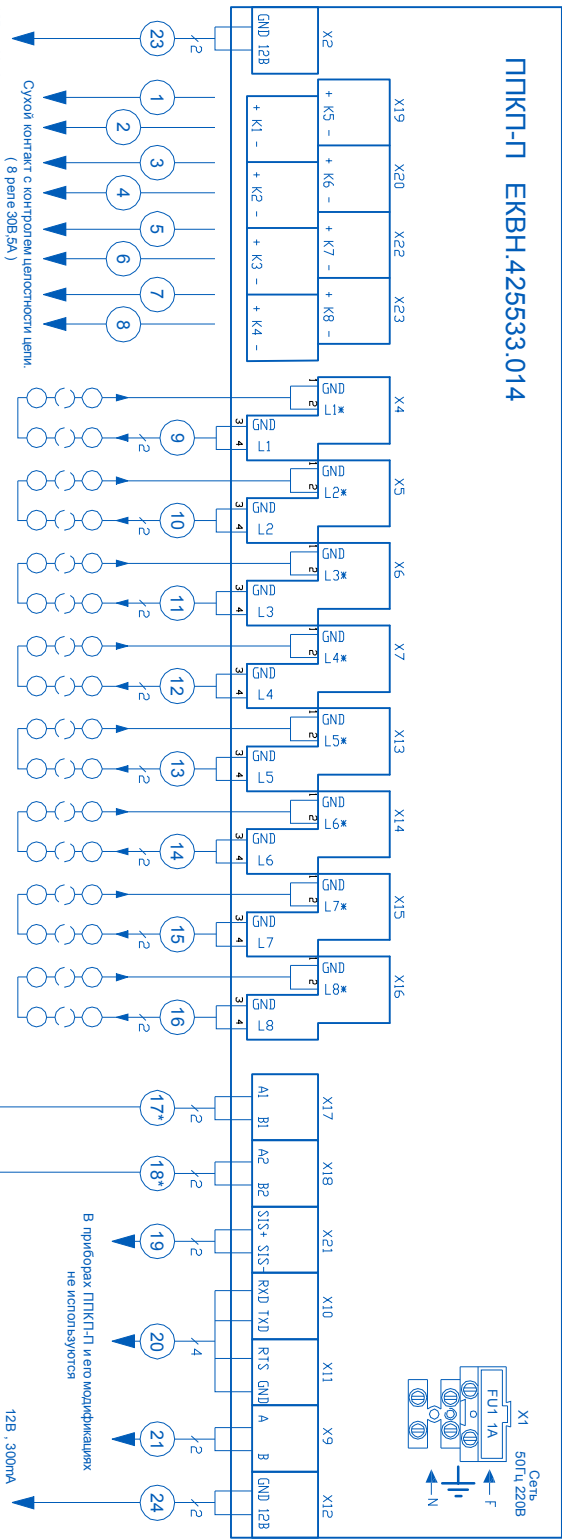
5 нормально разомкнутых реле с контролем целостности цепи. Реле 30В 5А



К приборам ППКП-Л ДВП БРВУ БДУ
 основной и резервный канал
 связи RS-485.

12В - 300мА
 12В - 500мА
 для внешних устройств.

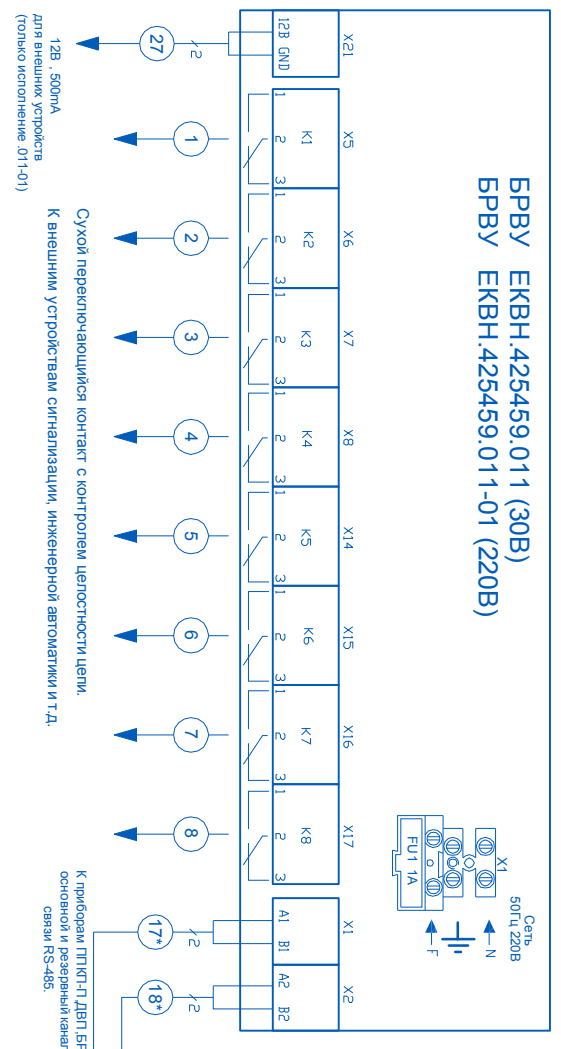
ППКП-Л ЕКВН.425533.014



К извещателям (LINE LINE - контакт извещателя №2)
 Каждый из 8 выходов преусматривает радиальное или
 кольцевое подключение извещателей.

К приборам ППКП-Л ДВП БРВУ БДУ
 основной и резервный канал
 связи RS-485.

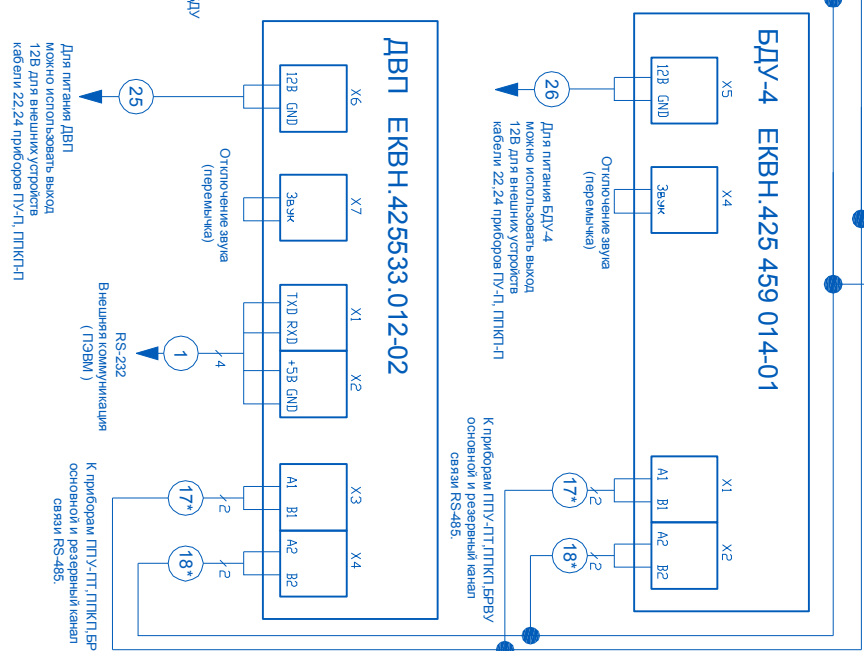
**БРВУ ЕКВН.425459.011 (30В)
 БРВУ ЕКВН.425459.011-01 (220В)**



Сухой переключающийся контакт с контролем целостности цепи.
 К внешним устройствам сигнализации, инженерной автоматике и т.д.

К приборам ППКП-Л ДВП БРВУ БДУ
 основной и резервный канал
 связи RS-485.

ДВП ЕКВН.425533.012-02



Для питания ДВП
 можно использовать вывод
 12В для внешнего устройства
 кабелей 22.24 прибора ПГУ-Л, ППКП-Л

К приборам ПГУ-ЛТ ППКП-Л
 основной и резервный канал
 связи RS-485.