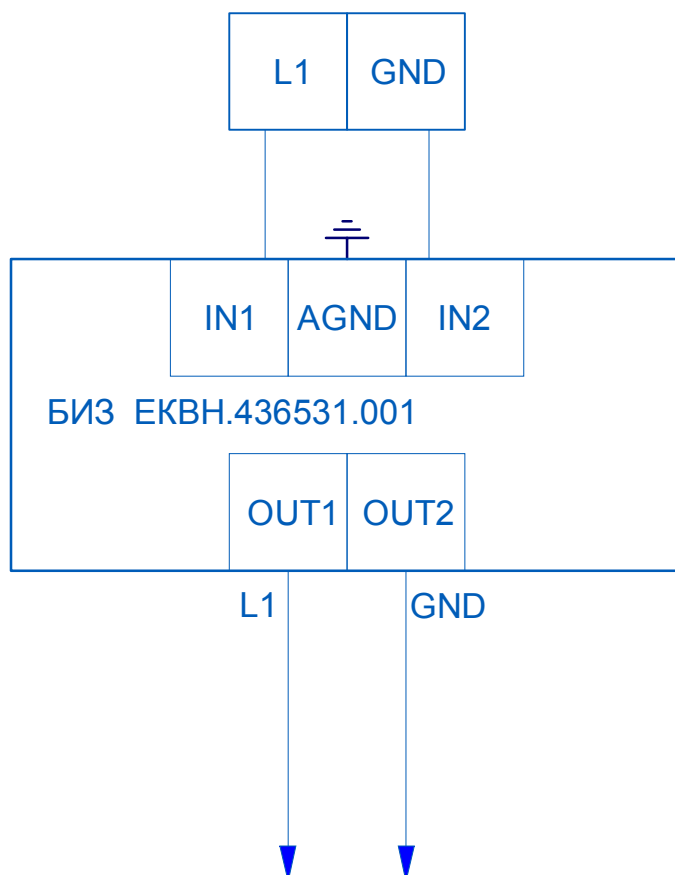


Приборы ПУ-П,ППКП-П,ППУ-ПТ



К взрывозащищенным адресным извещателям :
 тепловые ИПТМА*-В, ИПТМА-01В*,ИПТМДА-В*,
 ИПДОТА-В*, ИПДОТА-01В*, ИППА-01В*, ручные ИПРА-В*,
 ИПРА-01В* не более десяти,ИППА-В* не более пяти, блоки
 сопряжения БСА-В, БСА-01В, разветвители шлейфа
 РШ-1/1, РШ-4/4, изоляторы кольцевой линии ИКЛ, ИКЛ-01,
 соответствующие требованиям ГОСТ 22782.0,
 ГОСТ 22782.5 имеющую маркировку взрывозащиты
 "IExibIIBT5 в комплекте "Омега", которые могут применяться
 во взрывоопасных зонах внутри и вне помещений в соответствии
 с гл.4 "Правил устройства электроустановок. Электрооборудование
 специальных установок" (ДНАОП 0.00-1.32-01) и другими
 нормативными документами,регламентирующими применение
 электрооборудования во взрывоопасных зонах.
 Блоки БИЗ,соответствующие требованиям ГОСТ22782.5,
 устанавливаются вне взрывоопасной зоны, имеют маркировку
 по взрывозащите "ExibIIB в комплекте "ОМЕГА" и выходные
 искробезопасные цепи, выполненные с уровнем взрывозащиты "ib".

Подп. и дата	
Инв. № дубл.	
Взаим. инв. №	
Подп. и дата	
Инв. № подл.	

EKBH.425629.011 Э4

Изм	Лист	№ докум.	Подп.	Дата
Разраб.		Мельников А.В.		
Пров.		Акопян А.В.		
Н.контр		Тугайбей А.В.		
УТВ.		Попов Г.П.		

Лит.				Лист		Листов	
Адресная пожарная сигнализация "ОМЕГА". Схема электрическая соединений.							